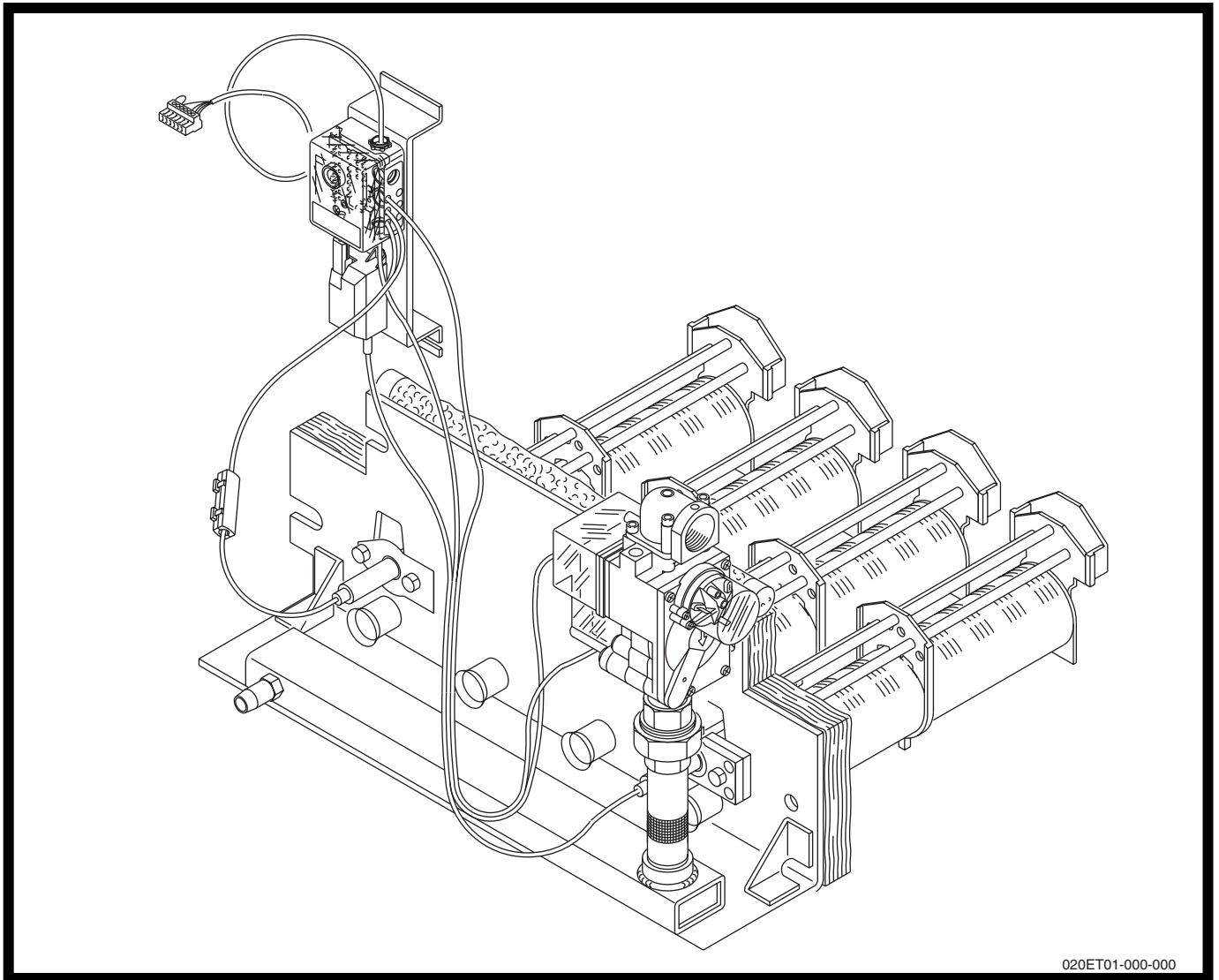


Ersatzteilkatalog

Gußheizkessel

Atmosphärischer Gasbrenner

G124L



020ET01-000-000

Ausgabe 13.02.2001

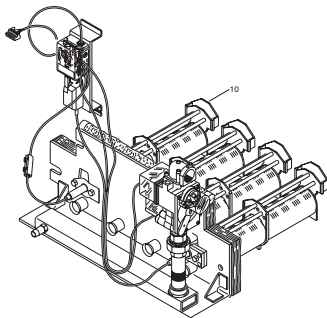
Inhaltsverzeichnis

Baugruppenübersicht	4
Typenschild und Brennervarianten	6
Umrüstsatz der Brennervariante G124 L mit Armatur VR 4905 auf VR 4605	8
Gasartumstellteile	10
Hauptgasdüse	14
Brennrost und Wärmeschutz	16
Zündbrenner und Kühlstäbe	18
Armaturengruppe VR 4905 mit Satronic-Gasfeuerungsautomat TFI812	20
Armaturengruppe VR 4905 mit Landis&Gyr-Gasfeuerungsautomat	24
Armaturengruppe BM 762-014 mit Satronic-Gasfeuerungsautomat TFI812	28
Armaturengruppe BM 762-014 mit Landis&Gyr-Gasfeuerungsautomat	30
Armaturengruppe VR 4605	32

Zeichenerklärung:

*	=	kleiner 0,1 kg
x	=	kein Ersatzteil
(x)	=	nicht als Einzelteil, jedoch im Set lieferbar
(H)	=	siehe Katalog Heizungszubehör

Typenschild und Brennervarianten



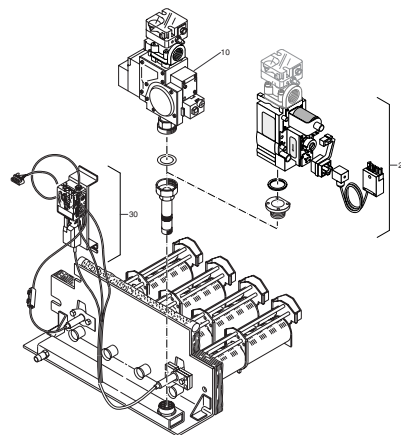
Typenschild:	bis 1994	Typenschild:	ab 1995														
<table border="1"> <tr><td>Buderus</td><td>Hersteller-Nr.</td></tr> <tr><td>BALAJART</td><td>124 - 25 N</td></tr> <tr><td>BALAJART</td><td>1302</td></tr> <tr><td>Typ-Abkürzung:</td><td></td></tr> <tr><td>SNR</td><td>124123 - 122000</td></tr> </table>		Buderus	Hersteller-Nr.	BALAJART	124 - 25 N	BALAJART	1302	Typ-Abkürzung:		SNR	124123 - 122000	<table border="1"> <tr><td>Leistung</td><td>10 kW</td></tr> <tr><td>Hersteller:</td><td>0572386 - 00 - 000114</td></tr> </table>		Leistung	10 kW	Hersteller:	0572386 - 00 - 000114
Buderus	Hersteller-Nr.																
BALAJART	124 - 25 N																
BALAJART	1302																
Typ-Abkürzung:																	
SNR	124123 - 122000																
Leistung	10 kW																
Hersteller:	0572386 - 00 - 000114																

Das Typenschild befindet sich am Brennrost des Gasbrenners.

Seite 6

WEGSSG 0000 GSECT01-000-000

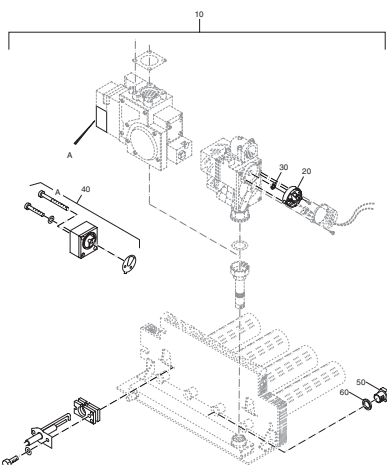
Umrüstsatz der Brennervariante G124 L mit Armatur VR 4905 auf VR 4605



Seite 8

WEGSSG 0000 GSECT01-000-000

Gasartumstellteile



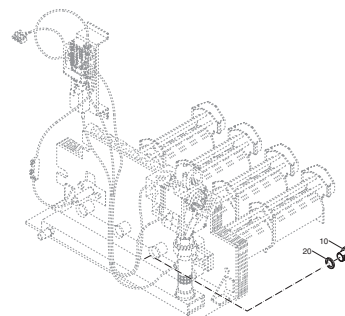
Seite 10

WEGSSG 0000 GSECT01-000-000

Hauptgasdüse

Verwendung der Hauptgasdüsen

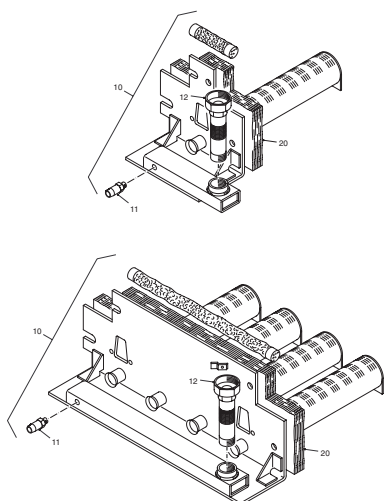
Kesselgröße	Anzahl der Düsen	Hauptgasdüsen-Durchmesser Kernzeichnung in 1/100mm		
		Erdgas H mm	L mm	Flüssig- gas mm
102	1	3,0	3,3	5,6
143	2	2,7	3,1	4,8
183	2	2,7	3,1	5,0
204	3	2,7	3,1	4,8
254	3	2,7	3,1	5,0
325	4	2,7	3,1	5,0



Seite 14

WEGSSG 0000 GSECT01-011-000

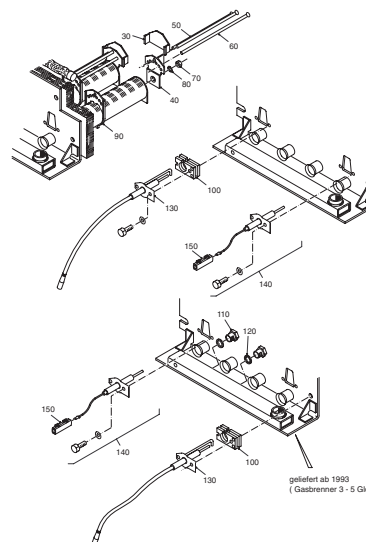
Brennrost und Wärmeschutz



Seite 16

WEGSSG 0000 GSECT01-000-000

Zündbrenner und Kühlstäbe



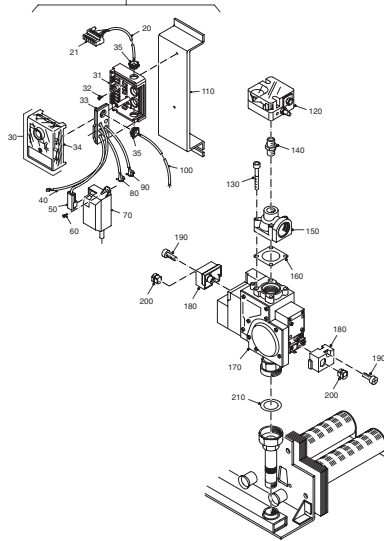
geliefert ab 1993
(Gasbrenner 3 - 5 Gld.)

Seite 18

WEGSSG 0000 GSECT01-000-000

Baugruppenübersicht

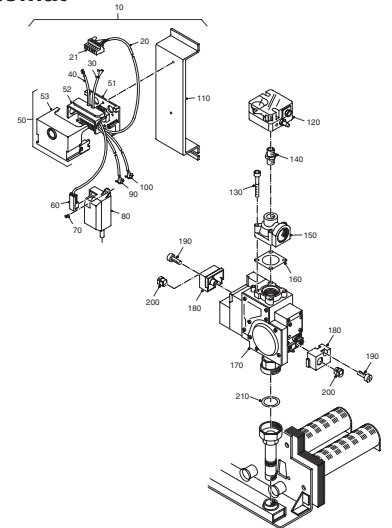
Armaturengruppe VR 4905 mit Satronic-Gasfeuerungsautomat TFI812



Seite 20

8862282-0008 026770-010-000

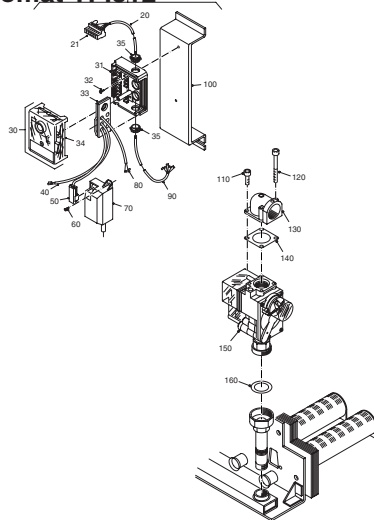
Armaturengruppe VR 4905 mit Landis&Gyr-Gasfeuerungsautomat



Seite 24

8862282-0010 026770-010-000

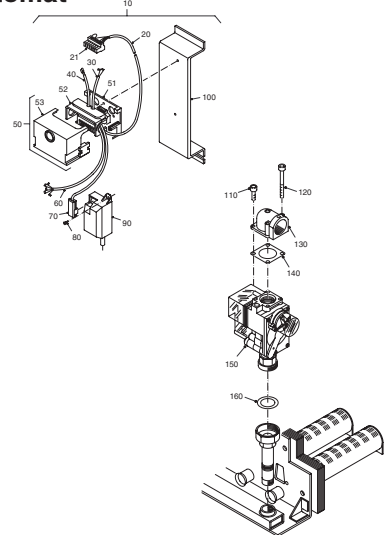
Armaturengruppe BM 762-014 mit Satronic-Gasfeuerungsautomat TFI812



Seite 28

8862282-0008 026770-010-000

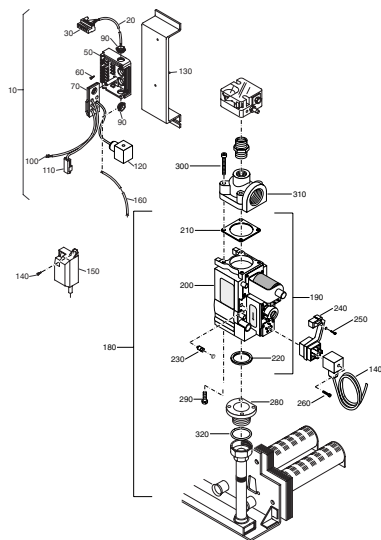
Armaturengruppe BM 762-014 mit Landis&Gyr-Gasfeuerungsautomat



Seite 30

8862282-0010 026770-010-000

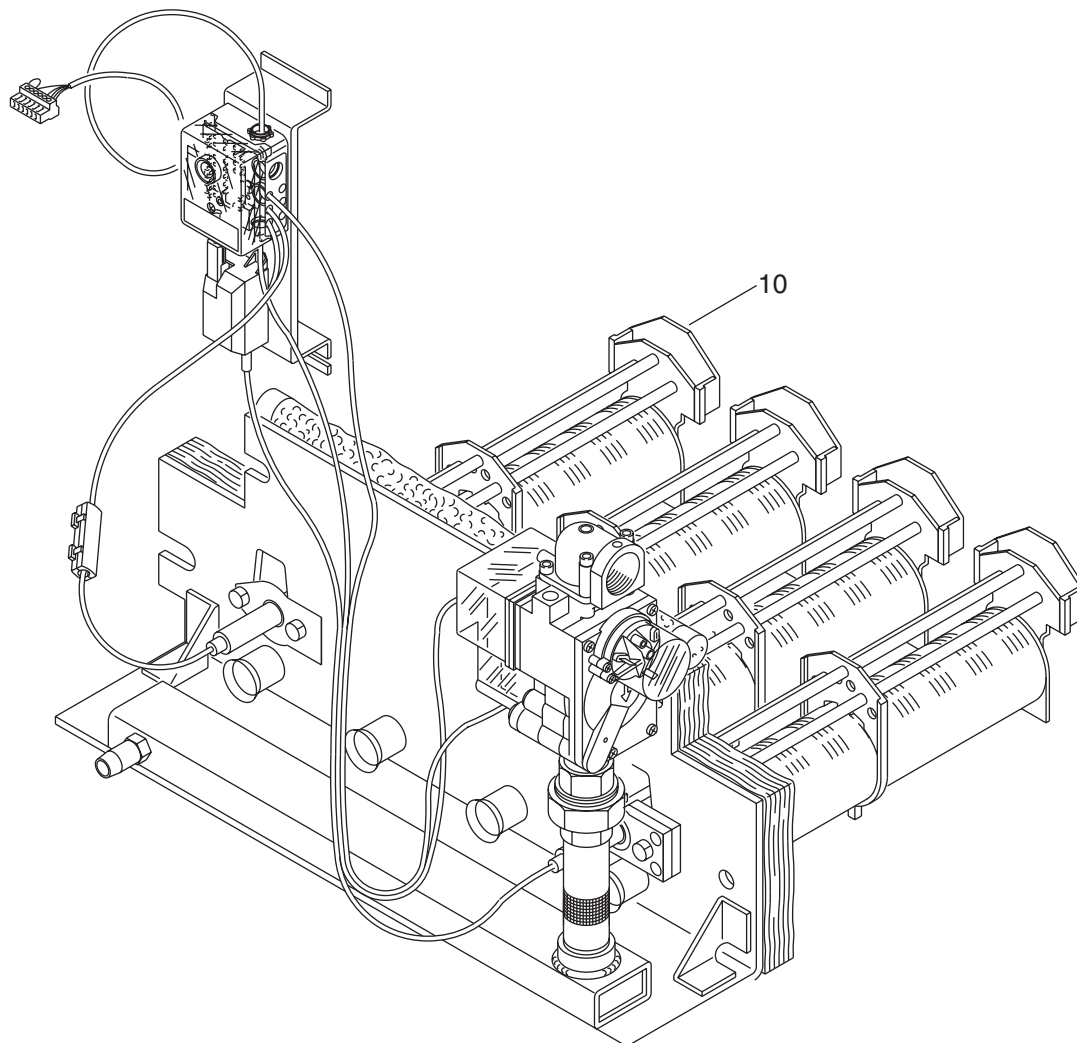
Armaturengruppe VR 4605



Seite 32

886 2663-0008 026770-010-000

Typenschild und Brennervarianten



Typenschild: bis 1994

Buderus		Heiztechnik GmbH Wetzlar
BAUART	124 - 25 N	
BAUJAHR	1992	
TYP-SERIEN-NR.	BAR 124/LN - 1220000	

Typenschild: ab 1995

Leistung	10 kW
Herstellnr.	05272386 - 00 - 000114

Das Typenschild befindet sich am Brennrost des Gasbrenners.

Typenschild und Brennervarianten

Pos. Nr.	Artikel-Nr.	Artikelbezeichnung	Gewicht je Stück in kg
----------	-------------	--------------------	------------------------

Brennervarianten

Ein kompletter Gasbrenner ist aus folgenden

Baugruppen zusammenzustellen:

1. einem kompletten Gasbrenner für Erdgas H

(Die Lieferung von kompletten Ersatzbrennern erfolgt ausschließlich mit BM-Armatur für Erdgas H. Ist eine andere Gasart gewünscht, sind die zugehörigen Gasartumstellteile mitzubestellen).

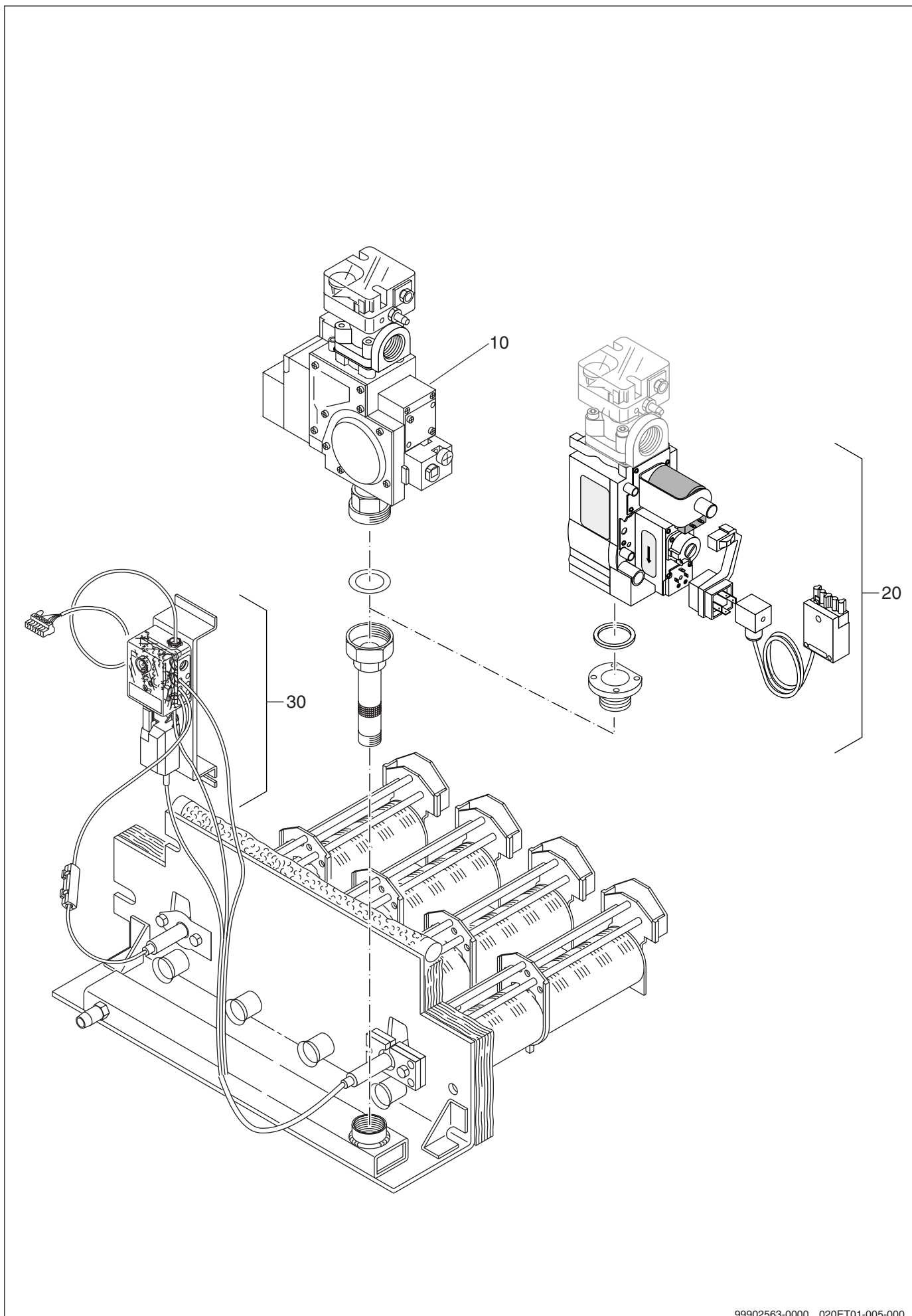
2. den zugehörigen Gasartumstellteilen, je nach Gasart

(Bei Umstellung auf Flüssiggas sind die Kühlstäbe von den Brennstäben zu entfernen. Für die eventuelle Rückumstellung auf Erdgas sollten die Kühlstäbe an der Anlage verbleiben).

1. Komplette Gasbrenner für Erdgas H mit BM 762-014-Armatur

10	5272 450	Gasbrenner G 124 L 10/2 EE-H	8,0
10	5272 452	Gasbrenner G 124 L 14/3 EE-H	9,0
10	5272 454	Gasbrenner G 124 L 18/3 EE-H	9,0
10	5272 456	Gasbrenner G 124 L 20/4 EE-H	10,6
10	5272 458	Gasbrenner G 124 L 25/4 EE-H	9,5
10	5272 460	Gasbrenner G 124 L 32/5 EE-H	11,0

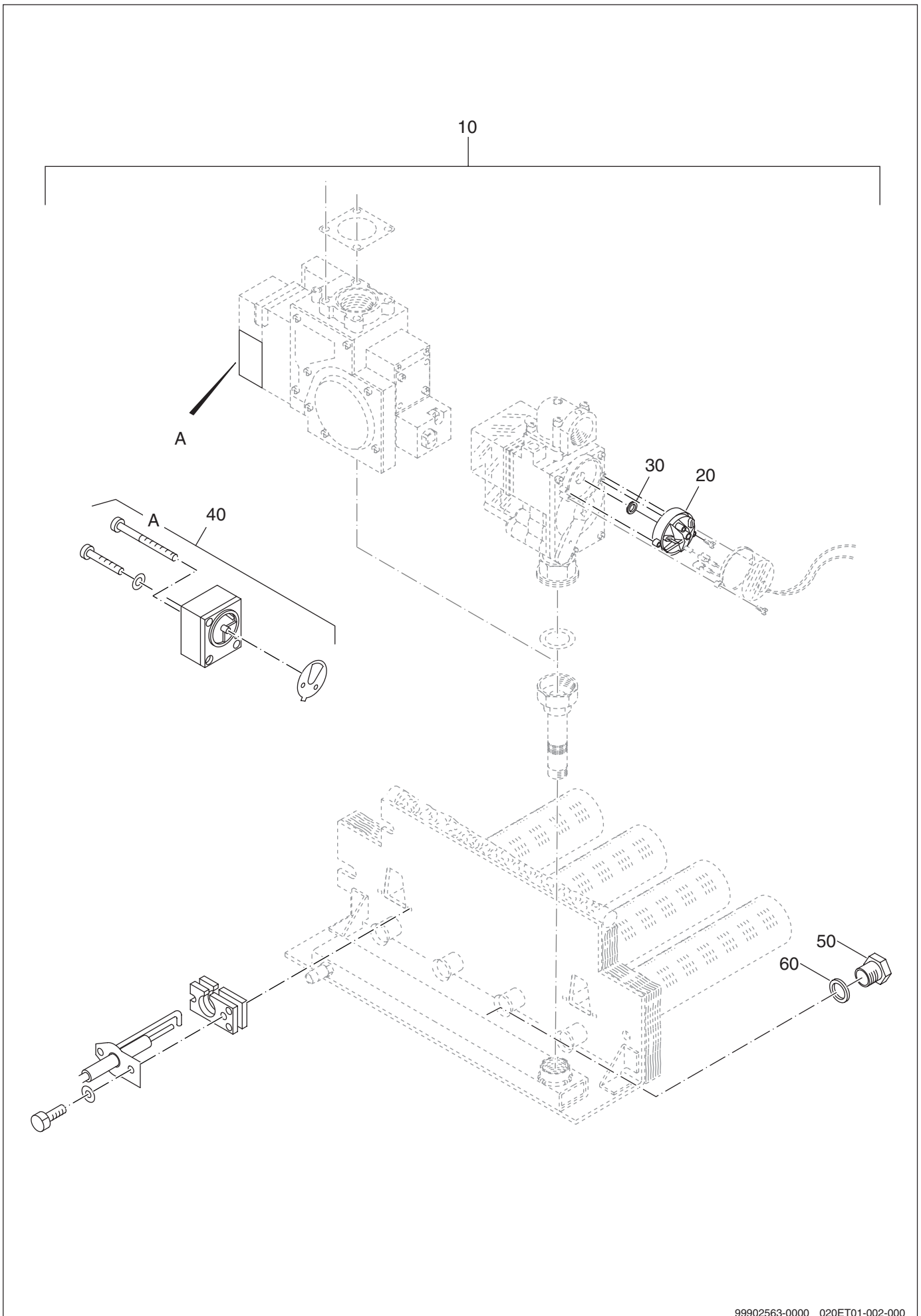
Umrüstsatz der Brennervariante G124 L mit Armatur VR 4905 auf VR 4605



99902563-0000 020ET01-005-000

Umrüstsatz der Brennervariante G124 L mit Armatur VR 4905 auf VR 4605

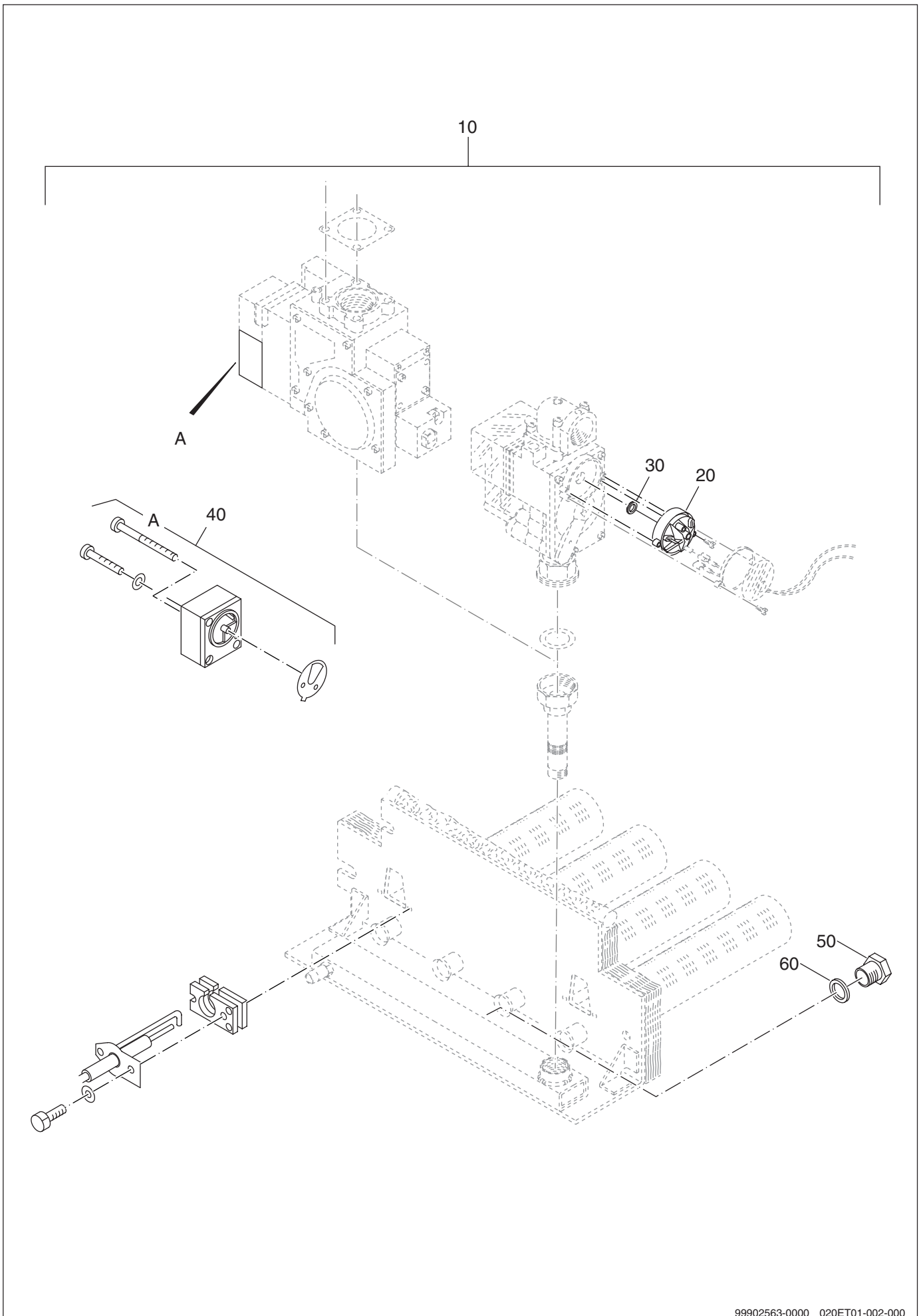
Pos. Nr.	Artikel-Nr.	Artikelbezeichnung	Gewicht je Stück in kg
10	x	Armaturengruppe VR4905	
		wird ersetzt durch:	
20	5181 974	Umrüstset G124C VR4905 auf VR4605	0,2



99902563-0000 020ET01-002-000

Gasartumstellteile

Pos. Nr.	Artikel-Nr.	Artikelbezeichnung	Gewicht je Stück in kg
10	5585 380	Umstellsatz von EE-H auf EE-L, Gasarmatur BM 762 014 / VR 4905 für Kesselgröße 10	0,3
10	5585 382	Umstellsatz von EE-H auf EE-L, Gasarmatur BM 762 014 / VR 4905, für Kesselgröße 14 - 32	0,4
10	5585 400	Gasartumstellteile EE-H auf EE-LL für Kesselgröße 10	0,3
10	5585 402	Gasartumstellteile EE-H auf EE-LL für Kesselgröße 14 - 32	*
10	5585 392	Umstellsatz von FG / SG auf EE-L, Gasarmatur BM 762 014, für Kesselgröße 10	0,2
10	5585 394	Umstellsatz von FG / SG auf EE-L, Gasarmatur BM 762 014, für Kesselgröße 14 - 32	0,2
10	5546 940	Umstellsatz von EE-H / L und SG auf FG, Gasarmatur BM 762 014, für Kesselgröße 10	0,3
10	5546 941	Umstellsatz von EE-H / L und SG auf FG, Gasarmatur BM 762 014, für Kesselgröße 14	0,3
10	5546 942	Umstellsatz von EE-H / L und SG auf FG, Gasarmatur BM 762 014, für Kesselgröße 18	0,3
10	5546 943	Umstellsatz von EE-H / L und SG auf FG, Gasarmatur BM 762 014, für Kesselgröße 20	0,3
10	5546 945	Umstellsatz von EE-H / L und SG auf FG, Gasarmatur BM 762 014, für Kesselgröße 25 / 32	0,3
10	5585 340	Umstellsatz von EE-H / L und FG auf SG, Gasarmatur BM 762 014, für Kesselgröße 10	0,2
10	5585 343	Umstellsatz von EE-H / L und FG auf SG, Gasarmatur BM 762 014, für Kesselgröße 14 / 20	0,2
10	5585 345	Umstellsatz von EE-H / L und FG auf SG, Gasarmatur BM 762 014, für Kesselgröße 18 / 25 / 32	0,3
10	5585 396	Umstellsatz von FG / SG auf EE-H, Gasarmatur BM 762 014, für Kesselgröße 10	0,2
10	5585 398	Umstellsatz von FG / SG auf EE-H, Gasarmatur BM 762 014, für Kesselgröße 14 - 32	0,2
10	5585 384	Umstellsatz von FG / SG auf EE-L, Gasarmatur VR 4905 für Kesselgröße 10	0,3
10	5585 386	Umstellsatz von FG / SG auf EE-L, Gasarmatur VR 4905 für Kesselgröße 14 - 32	0,3



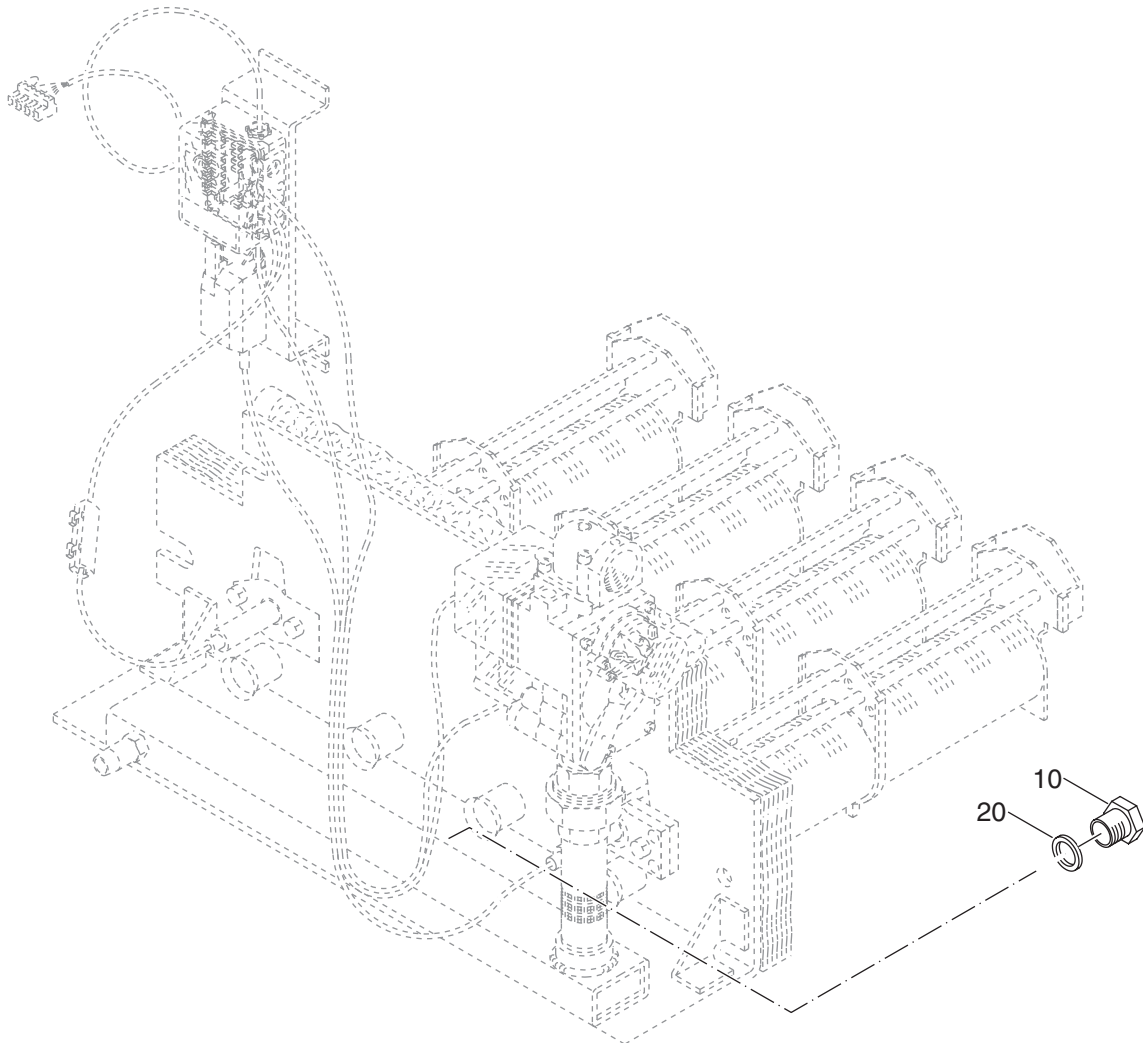
99902563-0000 020ET01-002-000

Gasartumstellteile

Pos. Nr.	Artikel-Nr.	Artikelbezeichnung	Gewicht je Stück in kg
10	5546 886	Umstellsatz von EE-H / L und SG auf FG, Gasarmatur VR 4905 für Kesselgröße 10	0,2
10	5546 887	Umstellsatz von EE-H / L und SG auf FG, Gasarmatur VR 4905 für Kesselgröße 14	0,3
10	5546 888	Umstellsatz von EE-H / L und SG auf FG, Gasarmatur VR 4905 für Kesselgröße 18	0,3
10	5546 889	Umstellsatz von EE-H / L und SG auf FG, Gasarmatur VR 4905 für Kesselgröße 20	0,3
10	5546 891	Umstellsatz von EE-H / L und SG auf FG, Gasarmatur VR 4905 für Kesselgröße 25 / 32	0,3
10	5546 874	Umstellsatz von EE-H / L und FG auf SG, Gasarmatur VR 4905 für Kesselgröße 10	0,2
10	5546 877	Umstellsatz von EE-H / L und FG auf SG, Gasarmatur VR 4905 für Kesselgröße 14 / 20	0,3
10	5546 879	Umstellsatz von EE-H / L und FG auf SG, Gasarmatur VR 4905 für Kesselgröße 18 / 25 / 32	0,3
10	5585 388	Umstellsatz von FG / SG auf EE-H, Gasarmatur VR 4905 für Kesselgröße 10	0,3
10	5585 390	Umstellsatz von FG / SG auf EE-H, Gasarmatur VR 4905 für Kesselgröße 14 - 32	0,3
		Lieferbare Einzelteile:	
		Druckwächter für BM 762-014-Armatur	
20	5493 708	Druckwächter Erdgas Kennfarbe schwarz oder gelb	0,1
20	5493 701	Druckwächter Stadtgas Kennfarbe rot	*
20	5493 709	Druckwächter Flüssiggas Kennfarbe grün	0,1
30	5493 986	O-Ring für BM-Armatur 762 und Druckwächter	*
		Servo-Stufendruckregler für VR 4905-Armatur	
40	5493 045	Servo-Stufendruckregler V5307 E1134 für Erdgas	0,1
40	5802 405	Servo-Stufendruckregler V5307 E1126 für Stadtgas	0,1
40	5802 992	Servo-Stufendruckregler V5307 E1142 für Flüssiggas	0,2
50	x	Hauptgasdüse siehe Baugruppe Hauptgasdüse	
60	x	Dichtring siehe Baugruppe Hauptgasdüse	

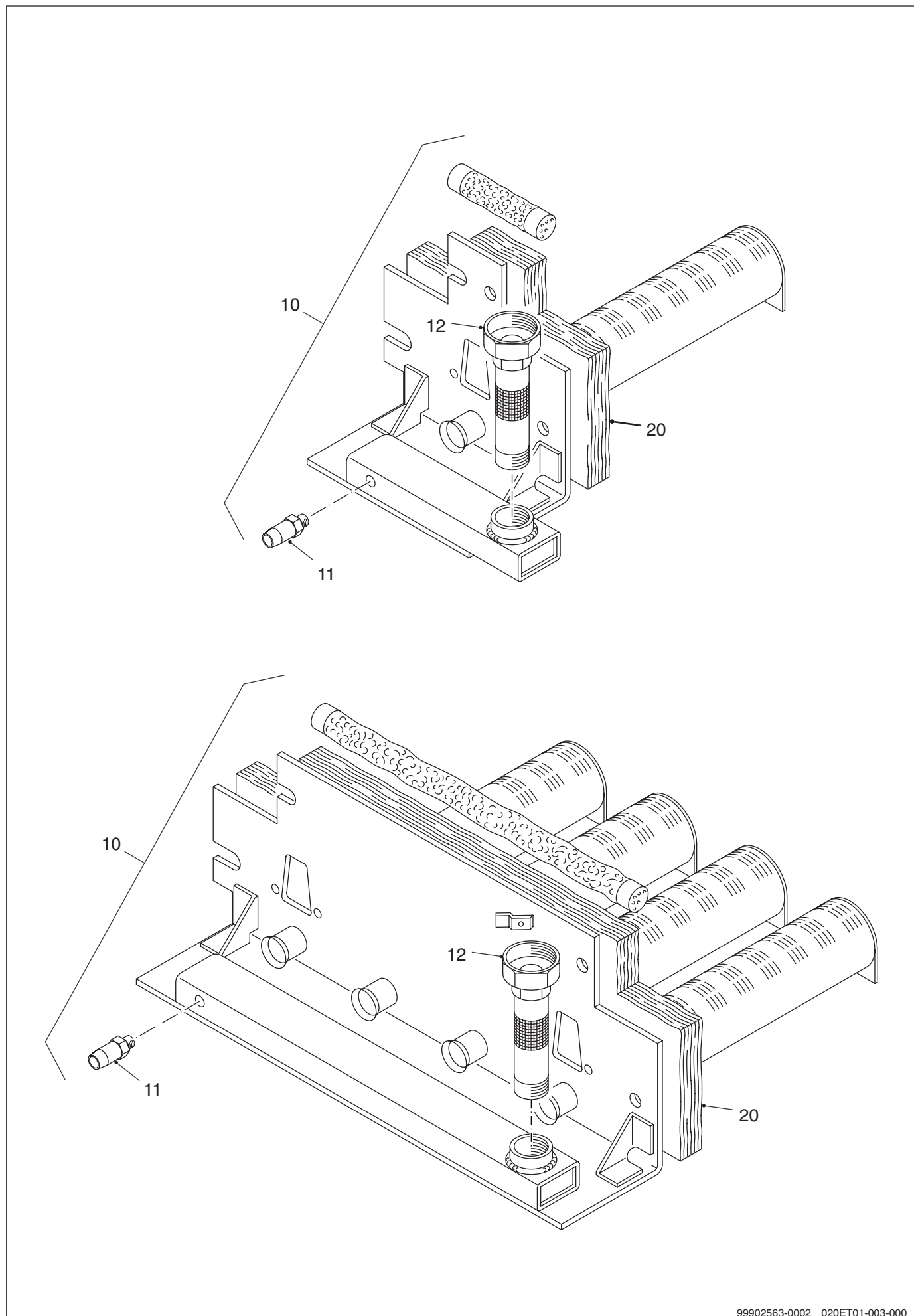
Verwendung der Hauptgasdüsen

Kesselgröße	Anzahl der Düsen	Hauptgasdüsen-Durchmesser Kennzeichnung in 1/100mm			
		Erdgas		Stadtgas	Flüssiggas
		H mm	L mm		
10/2	1	3,0	3,3	5,6	1,65
14/3	2	2,7	3,1	4,8	1,35
18/3	2	2,7	3,1	5,0	1,55
20/4	3	2,7	3,1	4,8	1,30
25/4	3	2,7	3,1	5,0	1,45
32/5	4	2,7	3,1	5,0	1,45



Hauptgasdüse

Pos. Nr.	Artikel-Nr.	Artikelbezeichnung	Gewicht je Stück in kg
10	5482 129	Hauptgasdüse 1,30mm Bohrung SW 17 16mm lang	*
10	5482 664	Hauptgasdüse 1,35mm Bohrung SW 17 16mm lang	*
10	5482 665	Hauptgasdüse 1,45mm Bohrung SW 17 16mm lang	*
10	5482 666	Hauptgasdüse 1,55mm Bohrung SW 17 16mm lang	*
10	5484 056	Hauptgasdüse 1,65mm Bohrung SW 16 16mm lang	*
10	5484 136	Hauptgasdüse 2,70mm Bohrung SW16 16mm lang	*
10	5484 148	Hauptgasdüse 3,00mm Bohrung SW16 16mm lang	*
10	5484 152	Hauptgasdüse 3,10mm Bohrung SW16 16mm lang	*
10	5484 160	Hauptgasdüse 3,30mm Bohrung SW16 16mm lang	*
10	5484 232	Hauptgasdüse 4,80mm Bohrung SW 17 16mm lang	*
10	5482 662	Hauptgasdüse 5,00mm Bohrung SW 17 16mm lang	*
10	5482 502	Hauptgasdüse 5,60mm Bohrung SW 17 16mm lang	*
20	5883 094	Dichtring 13x18x1,5mm	*

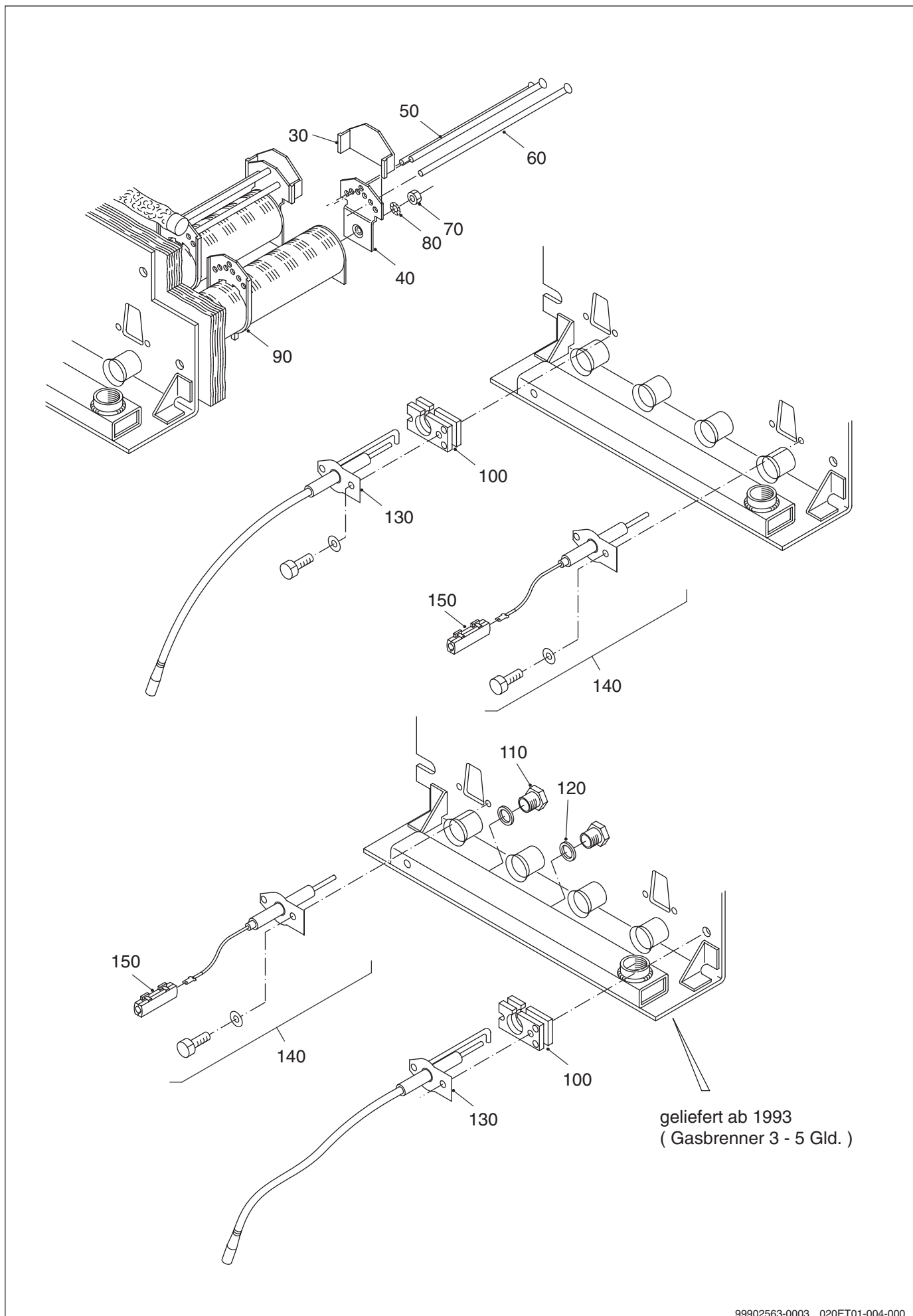


99902563-0002 020ET01-003-000

Brennrost und Wärmeschutz

Pos. Nr.	Artikel-Nr.	Artikelbezeichnung	Gewicht je Stück in kg
Brennrost kompl. mit Dichtungssatz für Düsen			
10	5103 280	Brennrost 2 Glieder	5,5
10	5103 282	Brennrost 3 Glieder	6,5
10	5103 284	Brennrost 4 Glieder	21,0
10	5103 286	Brennrost 5 Glieder	9,0
Lieferbare Einzelteile:			
11	5481 193	Druckmessdüse R 1/8" Ms	*
12	5176 734	Rohrstück R 3/4"x120mm lang	0,3
Wärmeschutz			
20	5181 396	Wärmeschutz Brennerschild zum Ablängen für alle Brennergrößen, 5m lang	2,5

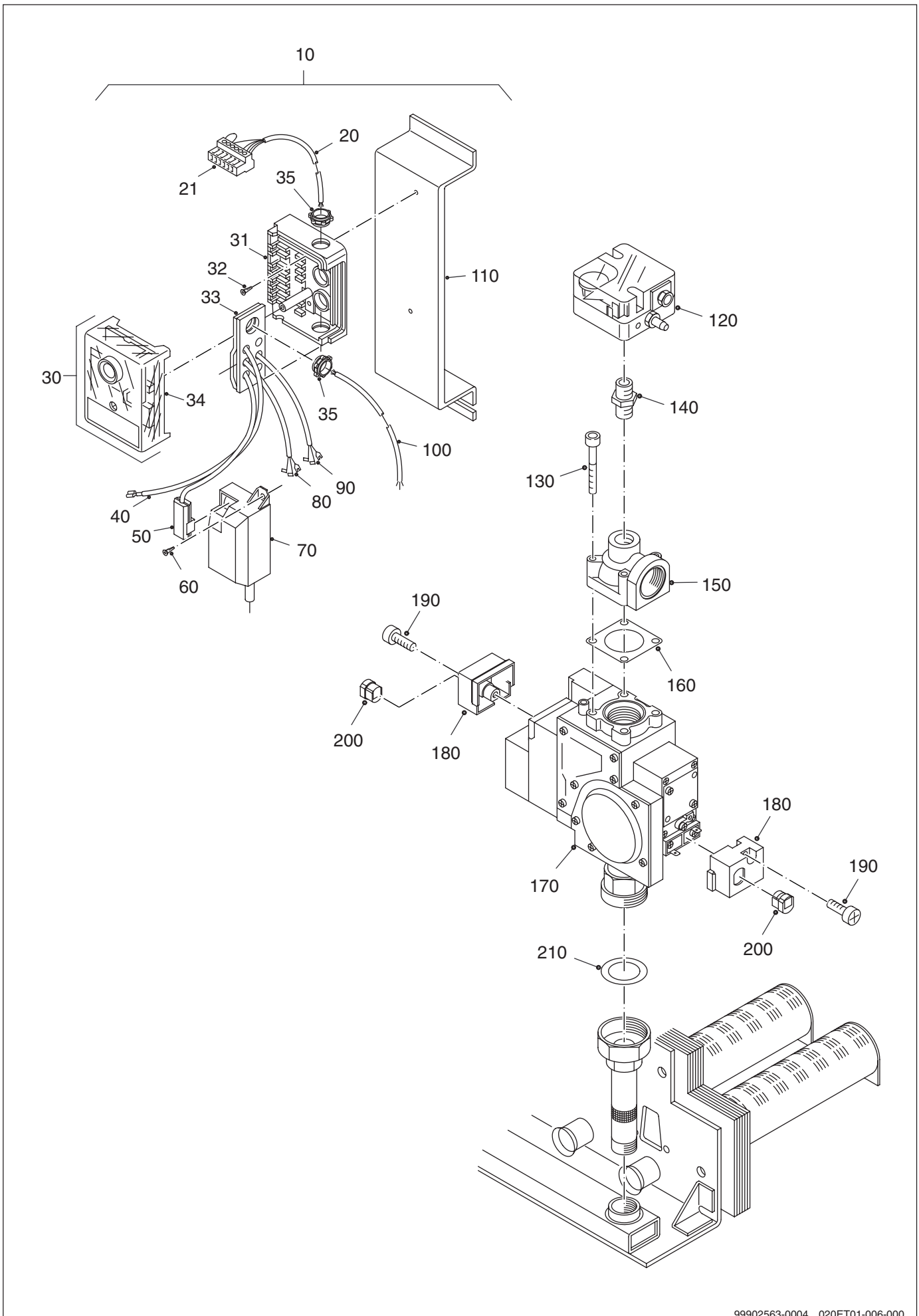
Zündbrenner und Kühlstäbe



Zündbrenner und Kühlstäbe

Pos. Nr.	Artikel-Nr.	Artikelbezeichnung	Gewicht je Stück in kg
30	5493 994	Sicherungsblech für Kühlstäbe	*
40	5493 993	Sattelblech hinten anschraubbar	*
50	5493 726	Kühlstab D5 x 190mm lang für die Größen 14/3, 18/3, 20/4, 25/4, 32/560	*
60	5493 727	Kühlstab D5 x 224mm lang für die Größen 10/2, 14/3, 18/3, 20/4, 25/4, 32/570	*
70	x	Sechskantmutter ISO4032-M5-8-A3K	
80	x	Zahnscheibe DIN6797-A5,3-A3K	
90	5493 998	Sattelblech steckbar 8 Stück	0,2
100	5489 818	Distanzstück 1mm Klinger-Sil C-4400	*
100	5489 821	Distanzstück 2mm Klinger-Sil C-4400	*
100	5489 822	Distanzstück 3mm Klinger-Sil C-4400	*
100	5489 824	Distanzstück 4mm Klinger-Sil C-4400	*
100	5489 826	Distanzstück 5mm Klinger-Sil C-4400	*
100	5489 828	Distanzstück 6mm Klinger-Sil C-4400	*
100	5489 830	Distanzstück 7mm Klinger-Sil C-4400	*
100	5489 833	Distanzstück 8mm Klinger-Sil C-4400	*
100	5489 835	Distanzstück 9mm Klinger-Sil C-4400	*
100	5489 836	Distanzstück 10mm Klinger-Sil C-4400	0,1
110	x	Hauptgasdüse siehe Baugruppe Hauptgasdüse	
120	5883 094	Dichtring 13x18x1,5mm	*
130	5176 074	Zündelectrode mit Kabel 200mm lang für 2 Glieder	*
130	5176 280	Zündelectrode mit Kabel 400mm lang für 3 - 5 Glieder	*
140	5493 965	Überwachungselectrode kompl. Lieferbares Einzelteil:	0,1
150	5176 558	Isolierkapsel	*

Armaturengruppe VR 4905 mit Satronic-Gasfeuerungsautomat TFI812

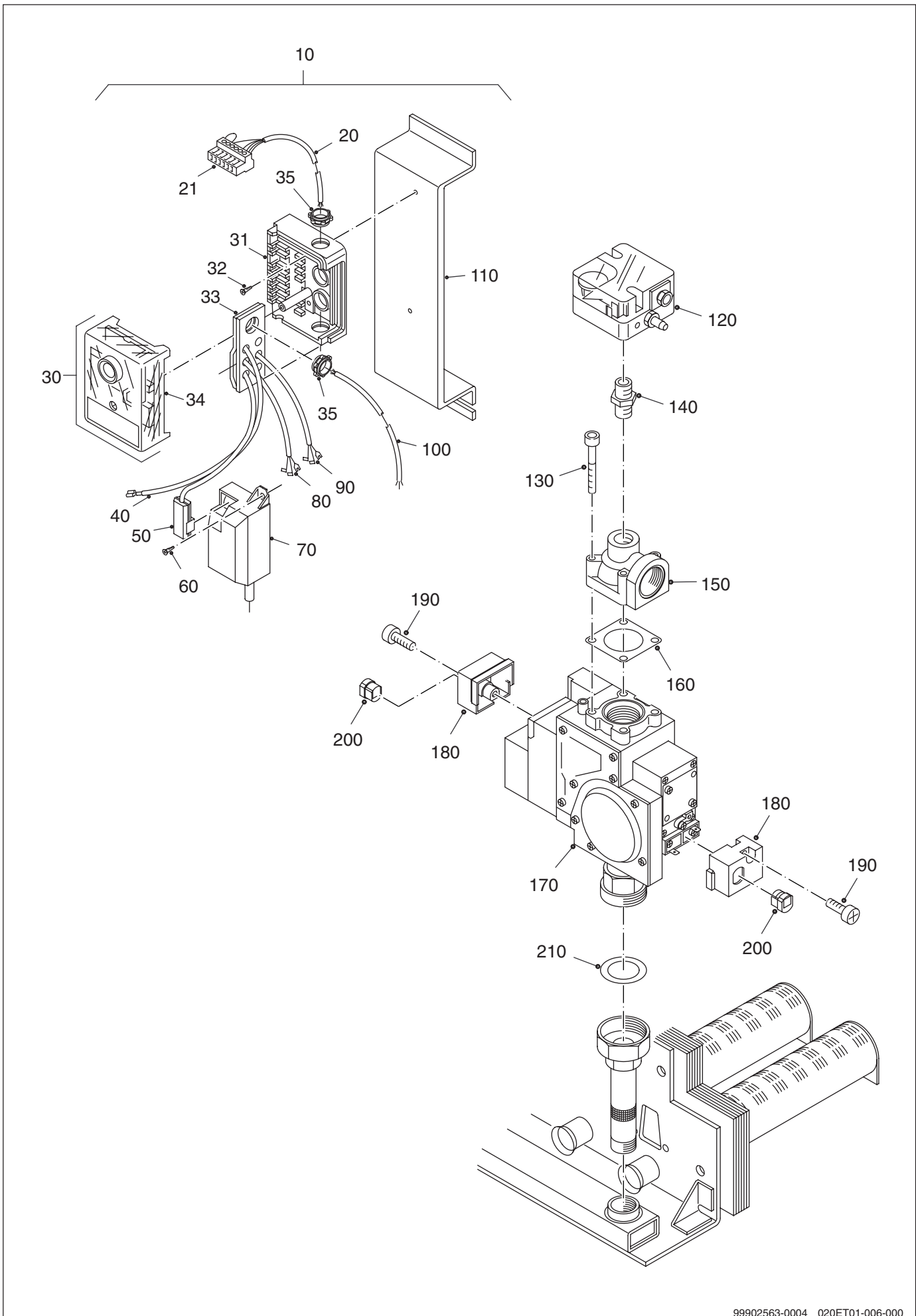


99902563-0004 020ET01-006-000

Armaturengruppe VR 4905 mit Satronic-Gasfeuerungsautomat TFI812

Pos. Nr.	Artikel-Nr.	Artikelbezeichnung	Gewicht je Stück in kg
10	5176 204	Brennersteuerung G 91W VR kompl. Im Ersatzfall wird die komplette Brennersteuerung entweder mit Satronic-Gasfeuerungsautomat oder mit Landis&Gyr-Gasfeuerungsautomat geliefert. Bei Bestellung einer kompletten Brennersteuerung kann auf den Typ des Gasfeuerungsautomaten kein Einfluß ausgeübt werden. Lieferbare Einzelteile:	0,9
20	5181 482	Anschlußleitung für ATM Gasbrenner 950mm lang Lieferbares Einzelteil:	0,1
21	7079 220	Anschlußklemme steckbar 7-polig grün BR	*
30	5176 620	Set Feuerungsautomat Satronic Lieferbare Einzelteile:	0,2
31	5493 706	Sockel S701 Aben Nr. 70001 kompl.	0,1
32	x	Blechschrabe DIN7981-B-3,5x9,5	
33	5883 310	Kabelklemmplatte Fa. Satronic	*
34	5493 710	Gasfeuerungsautomat TFI 812 ohne Sockel für Satronic	0,3
35	x	Würgenippel PG11	
40	5493 163	Anschlußleitung für Zündüberwachung 850mm lang	*
50	5176 083	Anschlußleitung für Taktzündeinrichtung 300mm	*
60	x	Blechschrabe DIN7981-B3,5x9,5	
70	63006426	Taktzündeinrichtung E 3713 S02 schwarz	0,1
80	5176 342	Anschlußleitung für 1. Magnetventil	0,1
90	5176 344	Anschlußleitung für 2. Magnetventil	0,1
100	5181 756	Anschlußleitung für Gasdruckwächter 800mm	*
110	x	Halteblech	
120	5481 270	Gasdruckwächter DWG 50 B	0,2
130	x	Zylinderschrabe DIN912-M5x35-8.8	
140	x	Doppelnippel DIN2950 1/4"	
150	5802 896	Flansch C 3/4" V 4400 winklig mit Bohrung 1/4"	0,1
160	5981 160	Dichtung flach 45x45x1 asbestfrei DVGW zugelassen	*
170	x	Gasarmatur VR 4905 C kompl. mit Einschraubteil nicht mehr lieferbar, siehe Baugruppe: Umrüstung der Brennervariante G 124 L mit Armatur VR 4905 auf VR 4605	

Armaturengruppe VR 4905 mit Satronic-Gasfeuerungsautomat TFI812

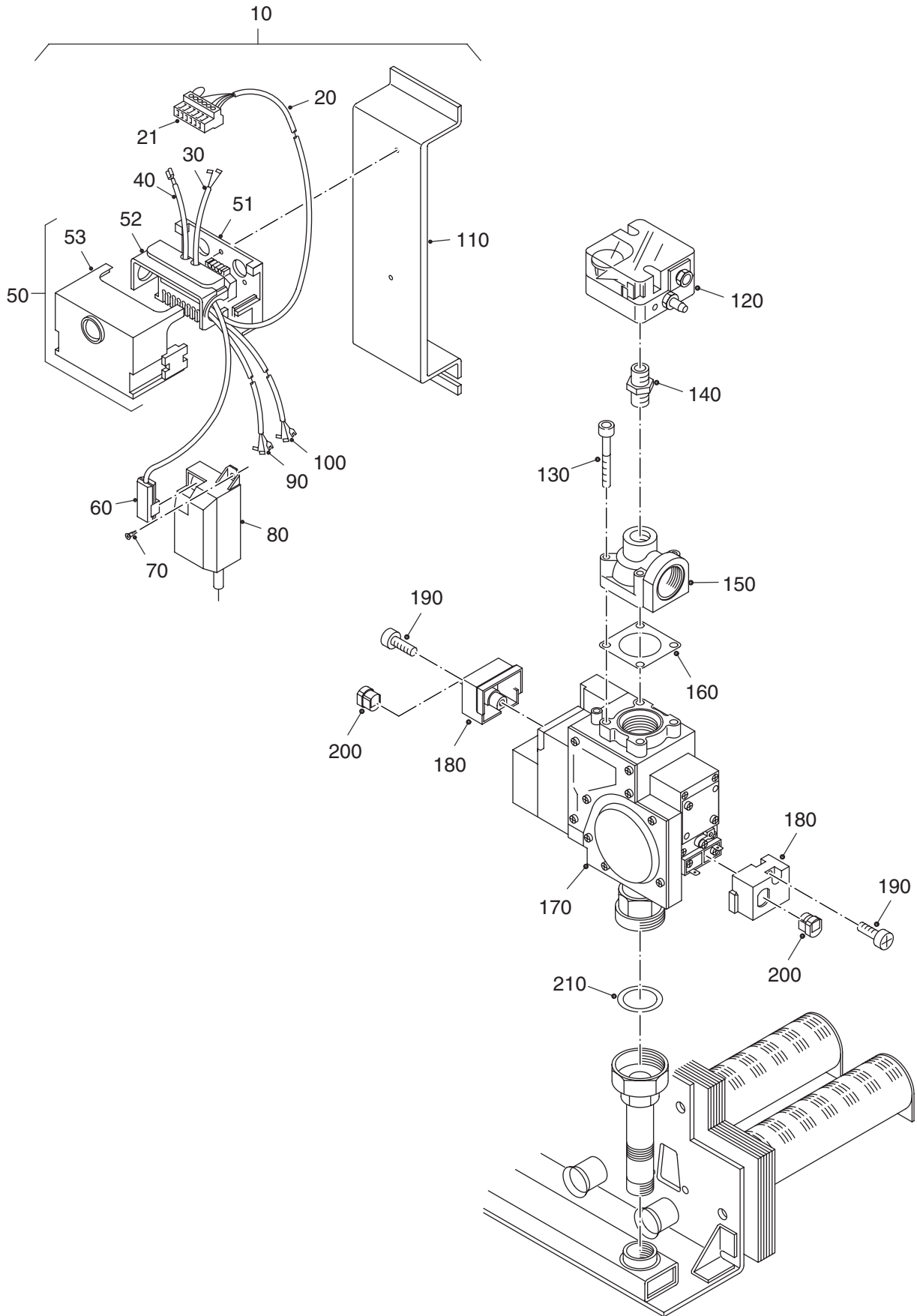


99902563-0004 020ET01-006-000

Armaturengruppe VR 4905 mit Satronic-Gasfeuerungsautomat TFI812

Pos. Nr.	Artikel-Nr.	Artikelbezeichnung	Gewicht je Stück in kg
180	5176 886	Abdeckkappe	*
190	x	Linsenschraube DIN7985-M4x16	
200	4050 564	Kabeldurchführung	0,1
210	5489 356	Dichtung D27x38x2	*

Armaturengruppe VR 4905 mit Landis&Gyr-Gasfeuerungsautomat

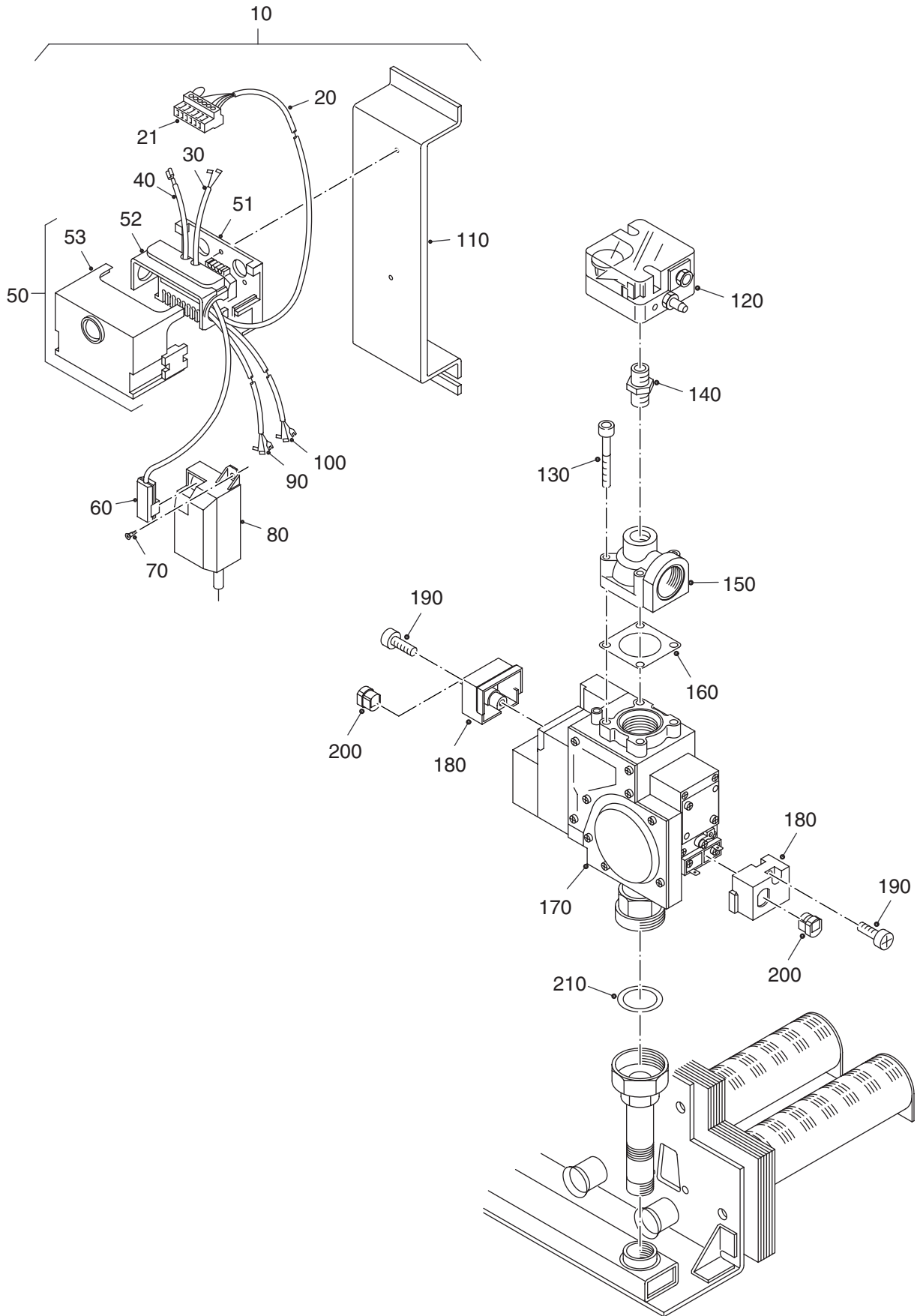


99902563-0005 020ET01-007-000

Armaturengruppe VR 4905 mit Landis&Gyr-Gasfeuerungsautomat

Pos. Nr.	Artikel-Nr.	Artikelbezeichnung	Gewicht je Stück in kg
10	5176 204	Brennersteuerung G 91W VR kompl. Im Ersatzfall wird die komplette Brennersteuerung entweder mit Satronic-Gasfeuerungsautomat oder mit Landis&Gyr-Gasfeuerungsautomat geliefert. Bei Bestellung einer kompletten Brennersteuerung kann auf den Typ des Gasfeuerungsautomaten kein Einfluß ausgeübt werden. Lieferbare Einzelteile:	0,9
20	5181 482	Anschlußleitung für ATM Gasbrenner 950mm lang Lieferbares Einzelteil:	0,1
21	7079 220	Anschlußklemme steckbar 7-polig grün BR	*
30	5181 756	Anschlußleitung für Gasdruckwächter 800mm	*
40	5493 163	Anschlußleitung für Zündüberwachung 850mm lang	*
50	5176 616	Set Feuerungsautomat L & S LGA kompl. Lieferbare Einzelteile:	*
51	5483 130	Sockel für LGB 32.350 A 27	0,1
52	5883 169	Kabeldurchführung für LGB 32.350 A 27 Fa. Landis & Gyr	*
53	5176 624	Gasfeuerungsautomat LGA63.191 A27 ohne Sockel	0,2
60	5176 083	Anschlußleitung für Taktzündeinrichtung 300mm	*
70	x	Blechschraube DIN7981-B3,5x9,5	
80	63006426	Taktzündeinrichtung E 3713 S02 schwarz	0,1
90	5176 342	Anschlußleitung für 1. Magnetventil	0,1
100	5176 344	Anschlußleitung für 2. Magnetventil	0,1
110	x	Halteblech	
120	5481 270	Gasdruckwächter DWG 50 B	0,2
130	x	Zylinderschraube DIN912-M5x35-8.8	
140	x	Doppelnippel DIN2950 1/4"	
150	5802 896	Flansch C 3/4" V 4400 winklig mit Bohrung 1/4"	0,1
160	5981 160	Dichtung flach 45x45x1 asbestfrei DVGW zugelassen	*
170	x	Gasarmatur VR 4905 C kompl. mit Einschraubteil nicht mehr lieferbar, siehe Baugruppe: Umrüstung der Brennervariante G 124 L mit Armatur VR 4905 auf VR 4605	
180	5176 886	Abdeckkappe	*

Armaturengruppe VR 4905 mit Landis&Gyr-Gasfeuerungsautomat

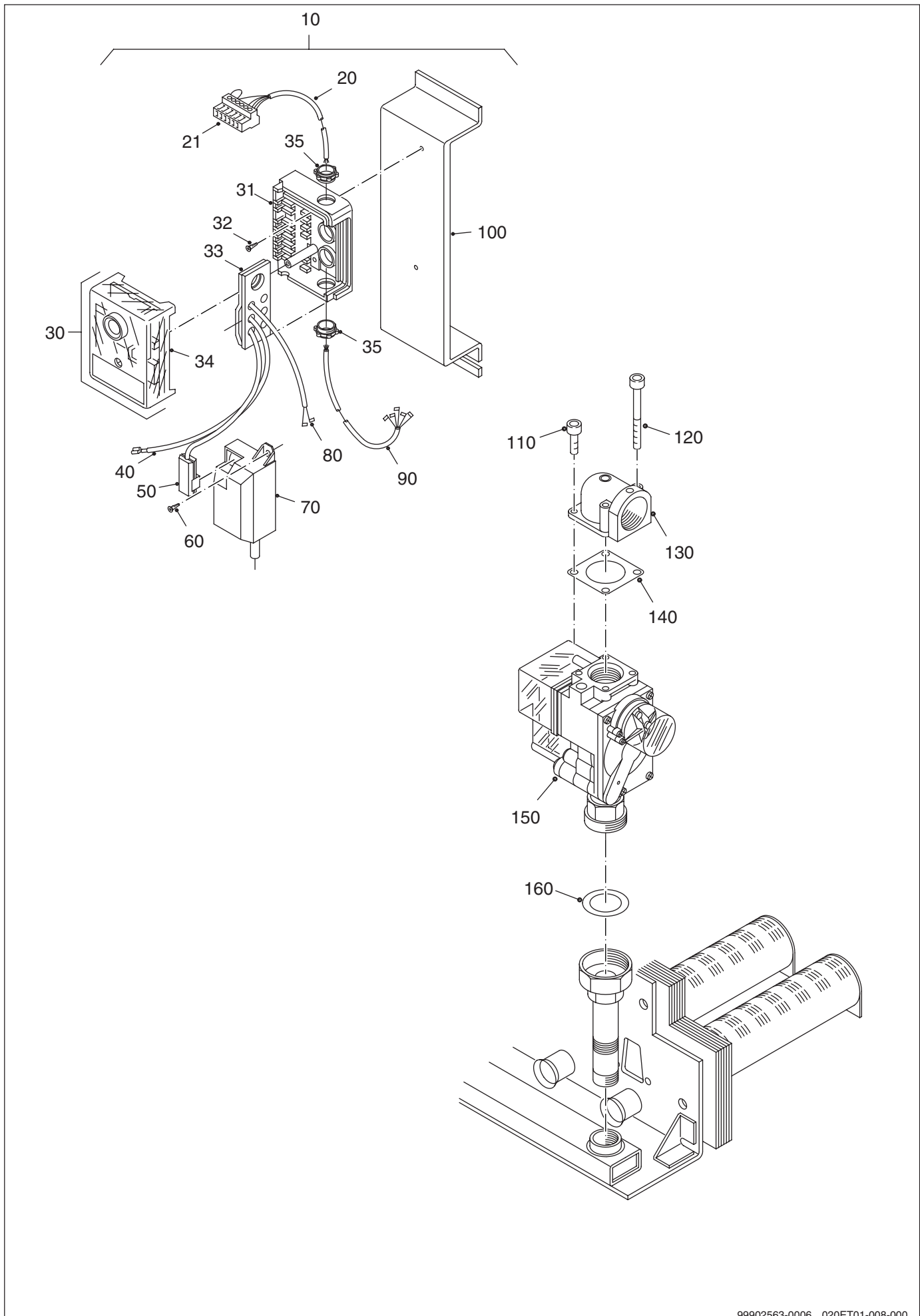


99902563-0005 020ET01-007-000

Armaturengruppe VR 4905 mit Landis&Gyr-Gasfeuerungsautomat

Pos. Nr.	Artikel-Nr.	Artikelbezeichnung	Gewicht je Stück in kg
190	x	Linsenschraube DIN7985-M4x16	
200	4050 564	Kabeldurchführung	0,1
210	5489 356	Dichtung D27x38x2	*

Armaturengruppe BM 762-014 mit Satronic-Gasfeuerungsautomat TFI812

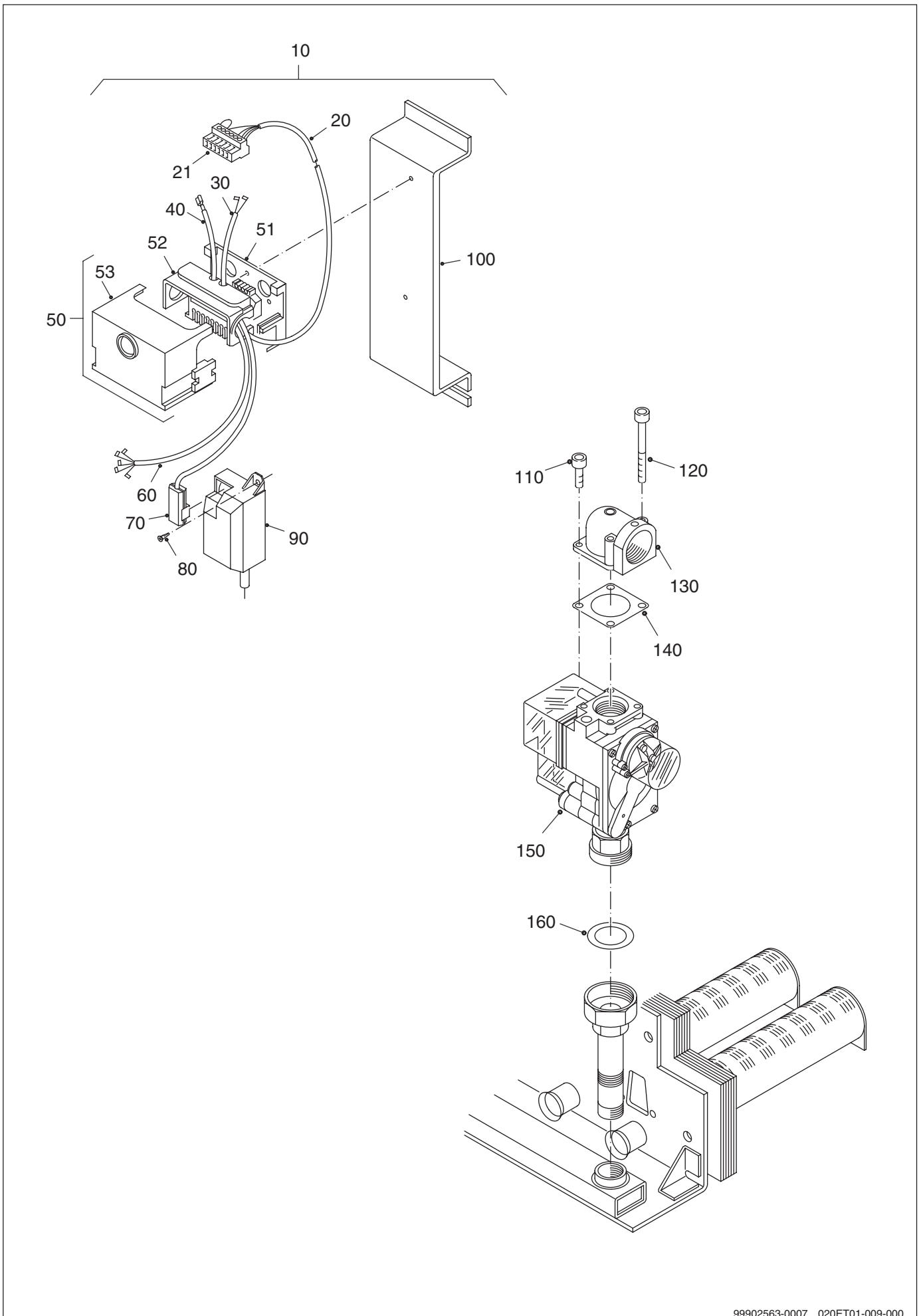


99902563-0006 020ET01-008-000

Armaturengruppe BM 762-014 mit Satronic-Gasfeuerungsautomat TFI812

Pos. Nr.	Artikel-Nr.	Artikelbezeichnung	Gewicht je Stück in kg
10	5176 162	Brennersteuerung G 91W BM kompl. Im Ersatzfall wird die komplette Brennersteuerung entweder mit Satronic-Gasfeuerungsautomat oder mit Landis&Gyr-Gasfeuerungsautomat geliefert. Bei Bestellung einer kompletten Brennersteuerung kann auf den Typ des Gasfeuerungsautomaten kein Einfluß ausgeübt werden. Lieferbare Einzelteile:	0,9
20	5181 482	Anschlußleitung für ATM Gasbrenner 950mm lang Lieferbares Einzelteil:	0,1
21	7079 220	Anschlußklemme steckbar 7-polig grün BR	*
30	5176 620	Set Feuerungsautomat Satronic Lieferbare Einzelteile:	0,2
31	5493 706	Sockel S701 Aben Nr. 70001 kompl.	0,1
32	x	Blechschrabe DIN7981-B-3,5x9,5	
33	5883 310	Kabelklemmplatte Fa. Satronic	*
34	5493 710	Gasfeuerungsautomat TFI 812 ohne Sockel für Satronic	0,3
35	x	Würgenippel PG11	
40	5493 163	Anschlußleitung für Zündüberwachung 850mm lang	*
50	5176 083	Anschlußleitung für Taktzündeinrichtung 300mm	*
60	x	Blechschrabe DIN7981-B3,5x9,5	
70	63006426	Taktzündeinrichtung E 3713 S02 schwarz	0,1
80	5176 248	Leitungssatz für Druckwächter	*
90	7079 802	Anschlußleitung für BM-Ventil	0,1
100	x	Halblech	
110	x	Zylinderschraube DIN912-M5x12-8.8	
120	x	Zylinderschraube DIN912-M5x35-8.8	
130	5802 255	Flansch C 3/4" V4400 winklig ohne Bohrung	0,1
140	5981 160	Dichtung flach 45x45x1 asbestfrei DVGW zugelassen	*
150	63011183	Gasarmatur BM762-014 EG	1,3
160	5489 356	Dichtung D27x38x2	*

Armaturengruppe BM 762-014 mit Landis&Gyr-Gasfeuerungsautomat

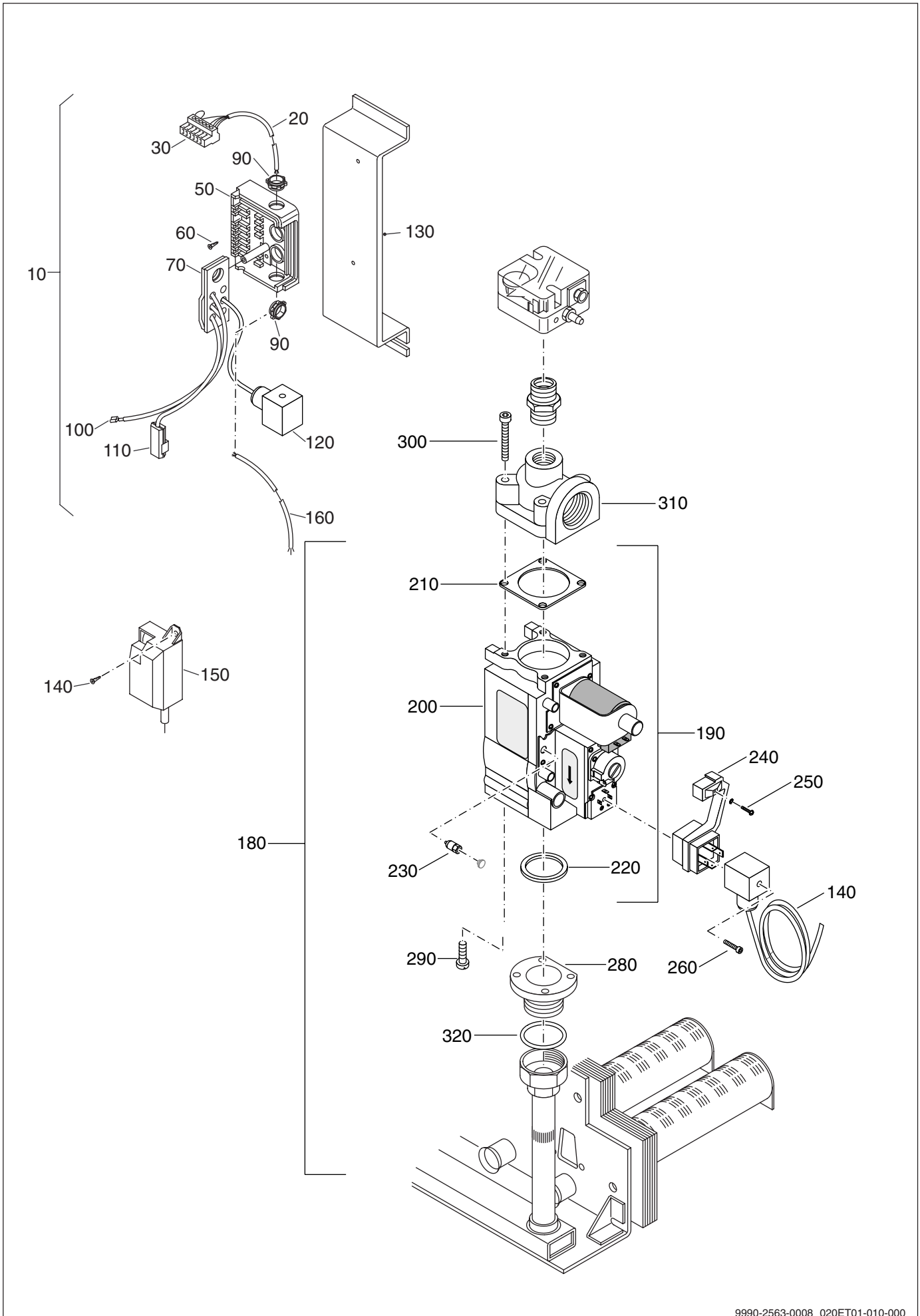


99902563-0007 020ET01-009-000

Armaturengruppe BM 762-014 mit Landis&Gyr-Gasfeuerungsautomat

Pos. Nr.	Artikel-Nr.	Artikelbezeichnung	Gewicht je Stück in kg
10	5176 162	Brennersteuerung G 91W BM kompl. Im Ersatzfall wird die komplette Brennersteuerung entweder mit Satronic-Gasfeuerungsautomat oder mit Landis&Gyr-Gasfeuerungsautomat geliefert. Bei Bestellung einer kompletten Brennersteuerung kann auf den Typ des Gasfeuerungsautomaten kein Einfluß ausgeübt werden. Lieferbare Einzelteile:	0,9
20	5181 482	Anschlußleitung für ATM Gasbrenner 950mm lang Lieferbares Einzelteil:	0,1
21	7079 220	Anschlußklemme steckbar 7-polig grün BR	*
30	5176 248	Leitungssatz für Druckwächter	*
40	5493 163	Anschlußleitung für Zündüberwachung 850mm lang	*
50	5176 616	Set Feuerungsautomat L & S LGA kompl. Lieferbare Einzelteile:	*
51	5483 130	Sockel für LGB 32.350 A 27	0,1
52	5883 169	Kabeldurchführung für LGB 32.350 A 27 Fa. Landis & Gyr	*
53	5176 624	Gasfeuerungsautomat LGA63.191 A27 ohne Sockel	0,2
60	7079 802	Anschlußleitung für BM-Ventil	0,1
70	5176 083	Anschlußleitung für Taktzündeinrichtung 300mm	*
80	x	Blechschraube DIN7981-B3,5x9,5	
90	63006426	Taktzündeinrichtung E 3713 S02 schwarz	0,1
100	x	Halteblech	
110	x	Zylinderschraube DIN912-M5x12-8.8	
120	x	Zylinderschraube DIN912-M5x35-8.8	
130	5802 255	Flansch C 3/4" V4400 winklig ohne Bohrung	0,1
140	5981 160	Dichtung flach 45x45x1 asbestfrei DVGW zugelassen	*
150	63011183	Gasarmatur BM762-014 EG	1,3
160	5489 356	Dichtung D27x38x2	*

Armaturengruppe VR 4605

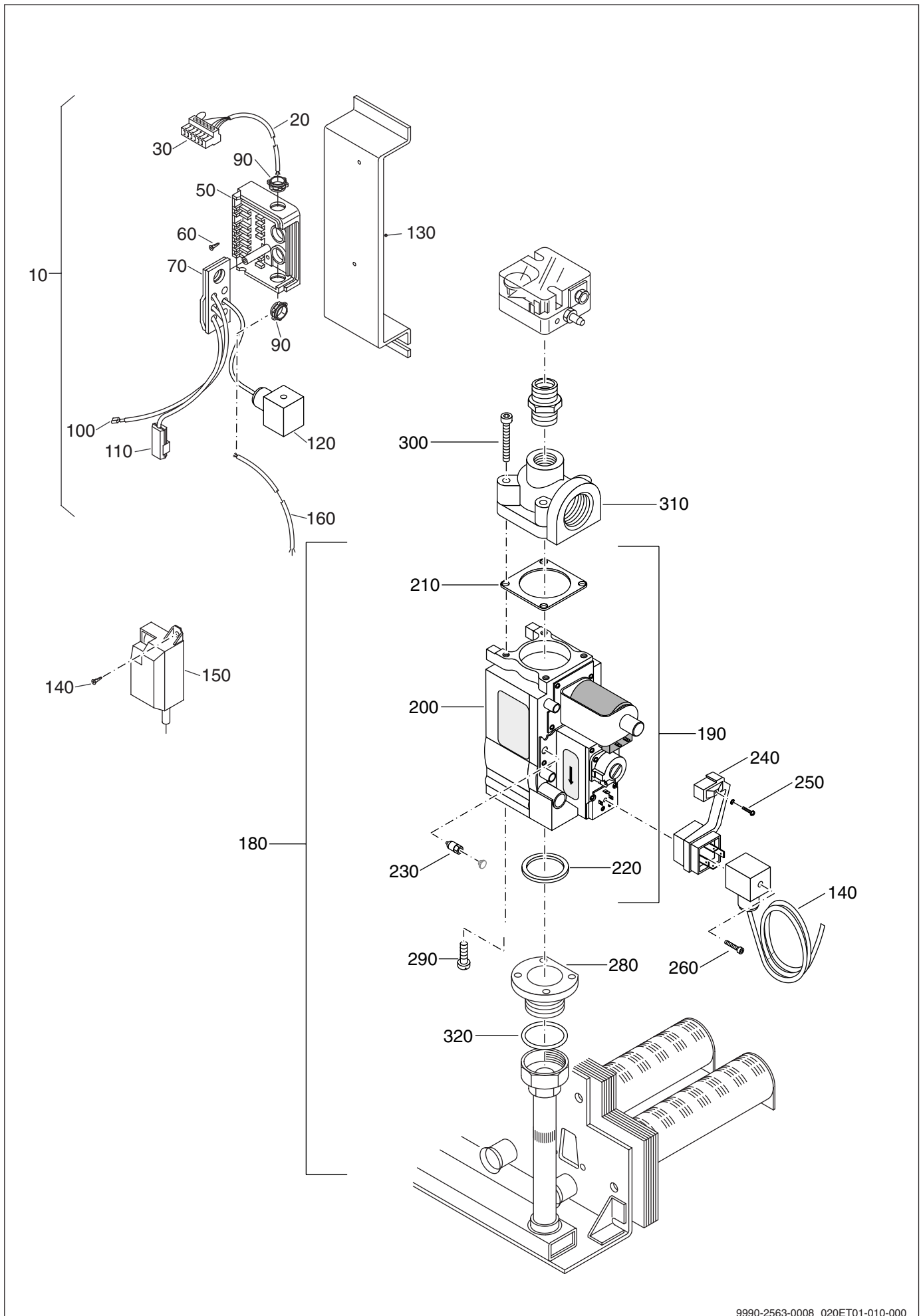


9990-2563-0008 020ET01-010-000

Armaturengruppe VR 4605

Pos. Nr.	Artikel-Nr.	Artikelbezeichnung	Gewicht je Stück in kg
10	5176 211	Brennersteuerung G123W VR kompl.	*
		Lieferbare Einzelteile:	
20	5181 482	Anschlußleitung für ATM Gasbrenner 950mm lang	0,1
		Lieferbares Einzelteil:	
30	7079 220	Anschlußklemme steckbar 7-polig grün BR	*
50	5493 706	Sockel S701 Aben Nr. 70001 kompl.	0,1
60	x	Blechschraube DIN7981-B-3,5x6,5	
70	5883 310	Kabelklemmplatte Fa. Satronic	*
90	x	Würgenippel PG11	
100	5493 163	Anschlußleitung für Zündüberwachung 850mm lang	*
110	5176 083	Anschlußleitung für Taktzündeinrichtung 300mm	*
120	5181 478	Anschlußleitung für Magnetventil 800mm	0,1
130	x	Halteblech	
140	x	Blechschraube DIN7981-B3,5x6,5	
150	63006426	Taktzündeinrichtung E 3713 S02 schwarz	0,1
160	5181 756	Anschlußleitung für Gasdruckwächter 800mm	*
180	5181 974	Umrüstset G124C VR4905 auf VR4605	0,2
		Lieferbare Einzelteile:	
190	67900341	Gaskombi-Doppelventil VR 4605 CB kompl.	*
		Lieferbare Einzelteile:	
200	x	Gaskombi-Doppelventil VR 4605 CB	
210	5981 160	Dichtung flach 45x45x1 asbestfrei DVGW zugelassen	*
220	5481 453	O-Ring Armatur V44	*
230	476 722	Adapter 230FG 45-900-428-002	*
240	5176 493	Abdeckung kompl.	0,1
250	x	Linsenschraube ISO7045M3x25-4.8 H A3K	
260	5834 430	Linsenschraube ISO7045 M3x60 4.8 H A3K	*

Armaturengruppe VR 4605



9990-2563-0008 020ET01-010-000

Armaturengruppe VR 4605

Pos. Nr.	Artikel-Nr.	Artikelbezeichnung	Gewicht je Stück in kg
	67900343	Rohrteile Set für Armatur VR4905 auf VR4605 CB	*
		Lieferbare Einzelteile:	
220	5481 453	O-Ring Armatur V44	*
280	x	Rohrstück 3/4x118 verz. mit Flansch	
290	x	Zylinderschraube DIN912-M5x12-8.8	
300	x	Zylinderschraube DIN912-M5x35-8.8	
310	5802 896	Flansch C 3/4" V 4400 winklig mit Bohrung 1/4"	0,1
320	5489 356	Dichtung D27x38x2	*

Buderus ist immer in Ihrer Nähe.

Hochwertige Heiztechnologie verlangt professionelle Installation und Wartung. Buderus liefert deshalb das komplette Programm exklusiv über den Heizungsfachmann. Fragen Sie ihn nach Buderus Heiztechnik. Oder informieren Sie sich in einer unserer 45 Niederlassungen.

Niederlassung	Ort	Straße	Telefon	Telefax
Aachen	52080 Aachen	Hergelsbendenstraße 30	(02 41) 9 68 24 - 0	(02 41) 9 68 24 - 99
Augsburg	86156 Augsburg	Werner-Heisenberg-Str. 1	(08 21) 4 44 81 - 0	(08 21) 4 44 81 - 50
Berlin	15831 Berlin	Am Lückefeld	(0 30) 7 54 88 - 0	(0 30) 7 54 88 - 160
Bielefeld	33605 Bielefeld	Reichenberger Straße 39	(05 21) 20 94 - 0	(05 21) 20 94 - 228
Bremen	28816 Stuhr	Industriestraße 22	(04 21) 89 91 - 0	(04 21) 89 91 - 235
Dortmund	44319 Dortmund	Zeche-Norm-Straße 28	(02 31) 92 72 - 0	(02 31) 92 72 - 280
Dresden	01458 Ottendorf-Okrilla	Jakobsdorfer Straße 4 – 6	(03 52 05) 55 - 0	(03 52 05) 55 - 222
Düsseldorf	40231 Düsseldorf	Höher Weg 268	(02 11) 7 38 37 - 0	(02 11) 7 38 37 - 21
Erfurt	99195 Mittelhausen	Erfurter Straße 57a	(03 61) 7 79 50 - 0	(03 61) 73 54 45
Essen	45307 Essen	Eckenbergstraße 8	(02 01) 5 61 - 0	(02 01) 5 61 - 279
Esslingen	73730 Esslingen	Wolf-Hirth-Straße 8	(07 11) 93 14 - 5	(07 11) 93 14 - 669
Frankfurt/Main	63110 Rodgau	Hermann-Staudinger-Str. 2	(0 61 06) 8 43 - 0	(0 61 06) 8 43 - 203
Freiburg	79108 Freiburg	Stübeweg 47	(07 61) 5 10 05 - 0	(07 61) 5 10 05 - 45
Gießen	35394 Gießen	Rödgener Straße 47	(06 41) 4 04 - 0	(06 41) 4 04 - 221
Goslar	38644 Goslar	Magdeburger Kamp 7	(0 53 21) 5 50 - 0	(0 53 21) 5 50 - 114
Hamburg	21035 Hamburg	Wilhelm-Iwan-Ring 15	(0 40) 7 34 17 - 0	(0 40) 7 34 17 - 267
Hannover	30916 Isernhagen	Stahlstraße 1	(05 11) 77 03 - 0	(05 11) 77 03 - 242
Karlsruhe	76185 Karlsruhe	Hardeckstraße 1	(07 21) 9 50 85 - 0	(07 21) 9 50 85 - 33
Kassel	34134 Kassel	Glockenbruchweg 113	(05 61) 94 08 - 0	(05 61) 94 08 - 106
Kempten	87437 Kempten	Heisinger Straße 21	(08 31) 5 75 26 - 0	(08 31) 5 75 26 - 50
Kiel	24109 Kiel-Melsdorf	Am Ihlberg (Gewerbegebiet)	(04 31) 6 96 95 - 0	(04 31) 6 96 95 - 95
Koblentz	56220 Bassenheim	Am Gülser Weg 15 – 17	(0 26 25) 9 31 - 0	(0 26 25) 9 31 - 224
Köln	50858 Köln-Marsdorf	Toyota-Allee 97	(0 22 34) 92 01 - 0	(0 22 34) 92 01 - 237
Kulmbach	95326 Kulmbach	Aufeld 2	(0 92 21) 9 43 - 0	(0 92 21) 9 43 - 292
Leipzig	04420 Makranstätt	Handelsstraße 22	(03 41) 9 45 13 - 00	(03 41) 9 42 00 - 89
Ludwigshafen	67069 Ludwigshafen	Kreuzholzstraße 11	(06 21) 66 06 - 0	(06 21) 66 06 - 107
Magdeburg	39116 Magdeburg	Sudenburger Wuhne 63	(03 91) 60 86 - 0	(03 91) 60 86 - 215
Mainz	55129 Mainz	Carl-Zeiss-Straße 16	(0 61 31) 92 25 - 0	(0 61 31) 92 25 - 92
Meschede	59872 Meschede	Zum Rohland 1	(02 91) 54 91 - 0	(02 91) 66 98
München	81379 München	Boschetsrieder Straße 80	(0 89) 7 80 01 - 0	(0 89) 7 80 01 - 258
Münster/Westf.	48159 Münster	Haus Uhlenkotten 10	(02 51) 7 80 06 - 0	(02 51) 7 80 06 - 121
Neubrandenburg	17034 Neubrandenburg	Feldmark 9	(03 95) 45 34 - 0	(03 95) 4 22 87 32
Neu-Ulm	89231 Neu-Ulm	Böttgerstraße 6	(07 31) 7 07 90 - 0	(07 31) 7 07 90 - 92
Nürnberg	90425 Nürnberg	Kilianstraße 112	(09 11) 36 02 - 0	(09 11) 36 02 - 274
Osnabrück	49078 Osnabrück	Am Schürholz 4	(05 41) 94 61 - 0	(05 41) 94 61 - 222
Regensburg	93092 Barbing	Von-Miller-Straße 16	(0 94 01) 8 88 - 0	(0 94 01) 8 88 - 92
Rostock	18182 Bentwisch	Hansestraße 5	(03 81) 60 96 90	(03 81) 6 86 51 70
Schwenningen	78056 Villingen-Schwenningen	Albertstraße 15	(0 77 20) 69 14 - 0	(0 77 20) 69 14 - 31
Schwerin	19075 Pampow	Fährweg 10	(0 38 65) 78 03 - 0	(0 38 65) 32 62
Saarbrücken	66130 Saarbrücken	Kurt-Schumacher-Straße 38	(06 81) 8 83 38 - 0	(06 81) 8 83 38 - 33
Trier	54343 Föhren	Europaallee, Postfach 11 64	(0 65 02) 9 34 - 0	(0 65 02) 9 34 - 151
Velten	16727 Velten	Berliner Straße 1	(0 33 04) 3 77 - 0	(0 33 04) 3 77 - 199
Wesel	46485 Wesel	Am Schornacker 119	(02 81) 9 52 51 - 0	(02 81) 9 52 51 - 20
Würzburg	97228 Rottendorf	Edekastraße 8	(0 93 02) 9 04 - 0	(0 93 02) 9 04 - 111
Zwickau	08129 Crossen	Berthelsdorfer Straße 12	(03 75) 44 10 - 0	(03 75) 47 59 96

Heizungsfachbetrieb:

Buderus

HEIZTECHNIK

Buderus Heiztechnik GmbH, 35573 Wetzlar

<http://www.heiztechnik.buderus.de>

e-mail: info@heiztechnik.buderus.de